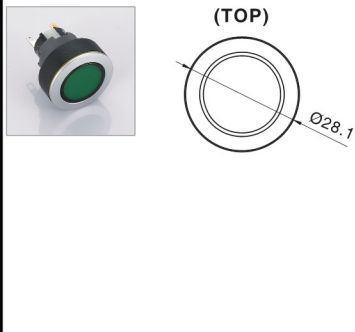




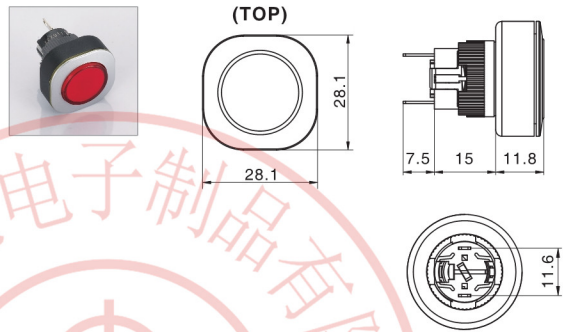
22M16指示灯 / 22M16 Indicator

名称/外观 Product appearance	色环颜色 Ring Color	灯罩颜色 Top Color	额定电压 Rated Voltage
圆形/Round 22M16-170 ■□●   CE	方形/Square 22M16-180 ■□● 请用下列颜色编码 替换型号中的"■" K 黑色/Black S 银色/Silver	请用下列颜色编码 替换型号中的"□" R 红色/Red G 绿色/Green Y 黄色/Yellow W 白色/White B 蓝色/Blue A 橙色/Orange	请用下列颜色编码 替换型号中的"●" D:24VDC E:12VDC F:6.3VDC A1:110VAC A2:220VAC

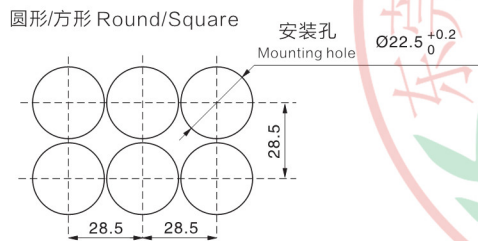
圆形指示灯



方形指示灯



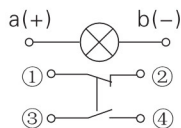
□ 安装尺寸图 / Installation size



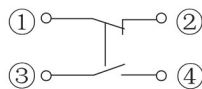
注：安装间距是小值，请考虑自身设备的作业性、使用的操作性后再确定安装孔间距。

Note: above installation gap is the min value, please determine the installation hole gap according to equipment operation property and using property.

□ 接线图/ Contacts Circuit

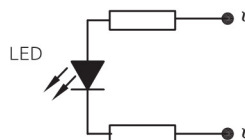


带灯按钮电路图
With LED circuit



不带灯按钮电路图
Without LED circuit

□ 灯珠电路图/ Contacts Circuit



适用于交直流12VDC, 24VDC, 110VAC, 220VAC系列
for 12VDC, 24VDC, 110VAC, 220VAC