



型号(无标记型)

按锁定拉出或旋转复位型开关

名称/外观	主触点 (NC触点)	型号(订购型号)
		焊接端子
	1NC	S16-811-W
	2NC	S16-812-W

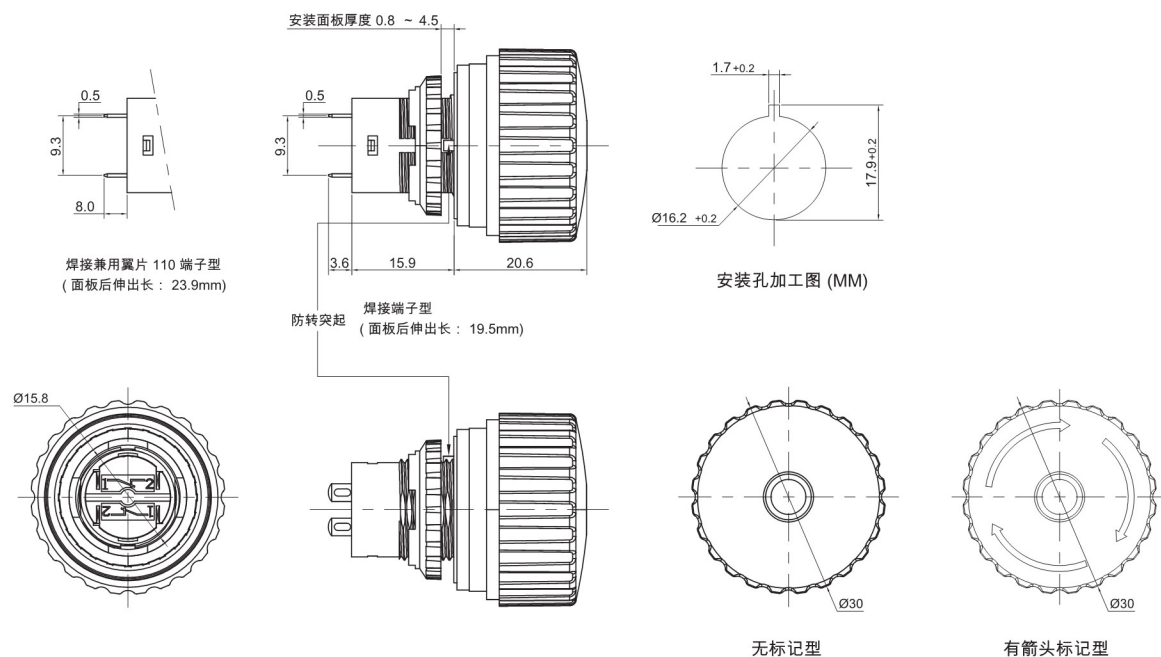
按下按钮时呈锁定状态，拉出或顺时针旋转复位。

型号(箭头标记型)

按锁定拉出或旋转复位型开关

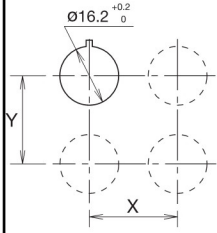
名称/外观	主触点 (NC触点)	型号(订购型号)
		焊接端子
	1NC	S16-811
	2NC	S16-812

外形尺寸图

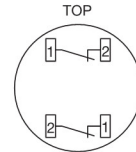


最小安装中心间距(mm)

端子排列(底视图)



最小安装中心间距为与其它 $\phi 16$ 系列开关之间的最小安装中心间距。其它开关及按钮形状不同时,请参照外形尺寸图,考虑操作性及接线操作便利性后,再确定安装间距。



1NC 触点为上侧端子

标记牌( $\phi 16$ mm 紧急停止开关用)

名称	文字符号	型号(订购型号)	材料	底色	文字颜色	销售单位
$\phi 30$ mm 蘑菇头形按钮用标记牌	EMERGENCY STOP	S16-P	聚酰胺树脂	黄色	黑色	1个

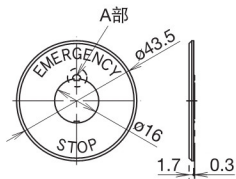
不能与开关保护罩同时使用。

SEMI S2 标准对应开关保护罩

名称·外观	规格	型号(订购型号)	销售单位	备注
$\phi 16$ mm 紧急遮断用开关保护罩 	聚酰胺树脂(PA6)	S16-CP 3K-KAMING	1个	保护等级: IP65 颜色: 黄色 (迈歇尔色标2.5Y8/10 近似值) 不能与标记牌同时使用。

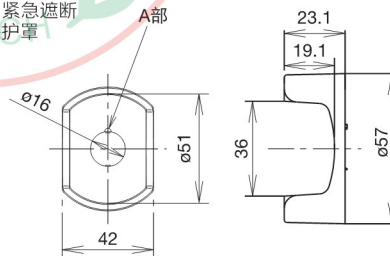
外形尺寸图(mm)

$\phi 30$ mm 蘑菇头形按钮用



使用标记牌时的安装面板厚度: 0.5~3mm  
使用标记牌时, 请用电工钳折断A部后再使用。

$\phi 16$ mm 紧急遮断用开关保护罩



使用开关保护罩时的安装面板厚度: 0.5~3mm。  
使用开关保护罩时, 请用电工钳折断A部后使用。