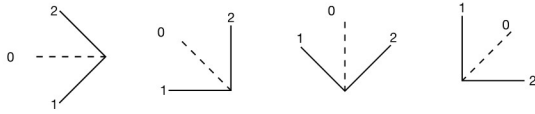


K16钥匙钮开关 / K16 Key switch Button

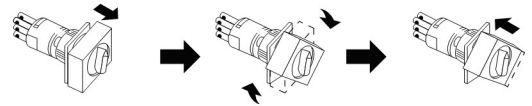
通过旋转独特的锁定结构型法兰盘即可改变选择位。且，法兰盘具备每旋转45°即可固定的锁定功能，所以法兰盘无旋转偏移，面板安装容易。

选择角的位置变更方法

【3位选择形状例】





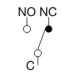
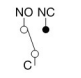
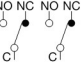
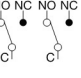



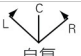
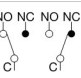
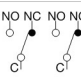
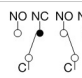
出厂时的选择位位置



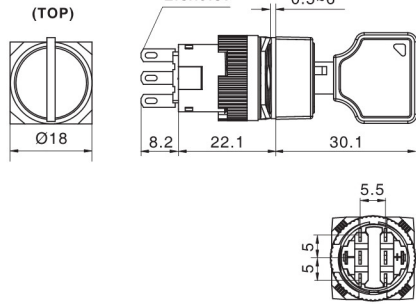
首先将法兰盘用力拉出解除锁定，即可旋转法兰盘。选择角的位置在任意45°的位置上按下即可进行锁定。

名称/外观 Product appearance	操作位规格 Operation		触点 Contact	产品型号 Model		
圆形 / Round  	90° 2位 2 Postion	L 	自锁/Maintained	单刀/SPDT	K16-6112	
		L  R	自复/Momentary	单刀/SPDT	K16-6110	
		L  R	自锁/Maintained	双刀/DPDT	K16-6122	
		L  R	自复/Momentary	双刀/DPDT	K16-6120	
	90° 3位 3 Postion	L  R	自锁/Maintained	双刀/DPDT	K16-7123	
		L  R	左锁右复/Left lock Right reset	双刀/DPDT	K16-7127	
		L  R	左复右锁/Left reset Right lock	双刀/DPDT	K16-7126	
		L  R	自复/Momentary	双刀/DPDT	K16-7121	
	方形 / Square  	90° 2位 2 Postion	L 	自锁/Maintained	单刀/SPDT	K16-6212
			L  R	自复/Momentary	单刀/SPDT	K16-6210
L  R			自锁/Maintained	双刀/DPDT	K16-6222	
L  R			自复/Momentary	双刀/DPDT	K16-6220	
90° 3位 3 Postion		L  R	自锁/Maintained	双刀/DPDT	K16-7223	
		L  R	左锁右复/Left lock Right reset	双刀/DPDT	K16-7227	
		L  R	左复右锁/Left reset Right lock	双刀/DPDT	K16-7226	
		L  R	自复/Momentary	双刀/DPDT	K16-7221	
长方形 / Rectangle  		90° 2位 2 Postion	L 	自锁/Maintained	单刀/SPDT	K16-6312
			L  R	自复/Momentary	单刀/SPDT	K16-6310
	L  R		自锁/Maintained	双刀/DPDT	K16-6322	
	L  R		自复/Momentary	双刀/DPDT	K16-6320	
	90° 3位 3 Postion	L  R	自锁/Maintained	双刀/DPDT	K16-7323	
		L  R	左锁右复/Left lock Right reset	双刀/DPDT	K16-7327	
		L  R	左复右锁/Left reset Right lock	双刀/DPDT	K16-7326	
		L  R	自复/Momentary	双刀/DPDT	K16-7321	

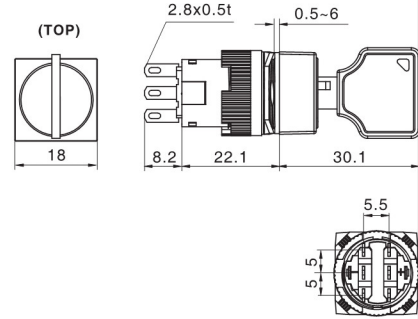
选择钮, 钥匙钮手柄位置/Selector and Key Switch Handle Positon

操作位规格 Operation		触点 Contact		
		↙	↑	↗
90° 2位 2 Positon	 自锁 Maintained	 自复 Momentary	单刀 SPDT 	
			双刀 DPDT 	
90° 3位 3 Positon	 自锁 Maintained	 左锁右复 Left lock Right reset	 左复右锁 Left reset Right lock	 自复 Momentary
	三刀 TPDT 			
				
				

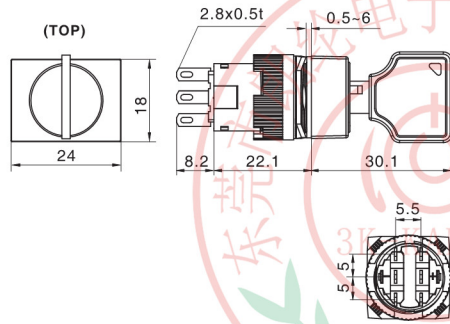
圆形钥匙钮



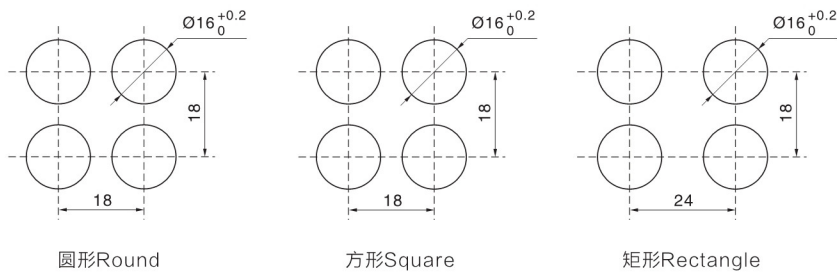
方形钥匙钮



长方形钥匙钮



安装尺寸图 / Installation size



接线图 / Contacts circuit

