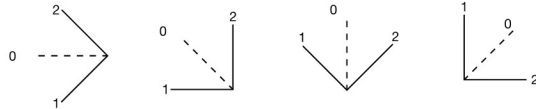


K16选择钮系列 / K16 Selector button

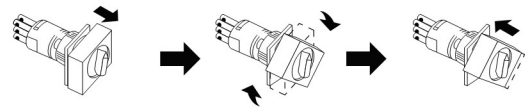
通过旋转独特的锁定结构型法兰盘即可改变选择位。且，法兰盘具备每旋转45°即可固定的锁定功能，所以法兰盘无旋转偏移，面板安装容易。

选择角的位置变更方法

【3位选择形状例】



出厂时的选择位位置



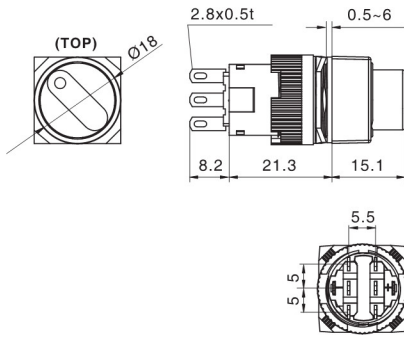
首先将法兰盘用力拉出解除锁定，即可旋转法兰盘。选择角的位置在任意45°的位置上按下即可进行锁定。

名称/外观 Product appearance	操作位规格 Operation	触点 Contact	产品型号 Model				
圆形 / Round  	90° 2位 2 Postion	L 	自锁/Maintained	单刀/SPDT	K16-4112		
		L  R	自复/Momentary	单刀/SPDT	K16-4110		
		L  R	自锁/Maintained	双刀/DPDT	K16-4122		
		L  R	自复/Momentary	双刀/DPDT	K16-4120		
	90° 3位 3 Postion	L  C  R	自锁/Maintained	双刀/DPDT	K16-5123		
		L  C  R	左锁右复/Left lock Right reset	双刀/DPDT	K16-5127		
		L  C  R	左复右锁/Left reset Right lock	双刀/DPDT	K16-5126		
		L  C  R	自复/Momentary	双刀/DPDT	K16-5121		
	方形 / Square  	90° 2位 2 Postion	L 	自锁/Maintained	单刀/SPDT	K16-4212	
			L  R	自复/Momentary	单刀/SPDT	K16-4210	
			L  R	自锁/Maintained	双刀/DPDT	K16-4222	
			L  R	自复/Momentary	双刀/DPDT	K16-4220	
90° 3位 3 Postion		L  C  R	自锁/Maintained	双刀/DPDT	K16-5223		
		L  C  R	左锁右复/Left lock Right reset	双刀/DPDT	K16-5227		
		L  C  R	左复右锁/Left reset Right lock	双刀/DPDT	K16-5226		
		L  C  R	自复/Momentary	双刀/DPDT	K16-5221		
		长方形 / Rectangle  	90° 2位 2 Postion	L 	自锁/Maintained	单刀/SPDT	K16-4312
				L  R	自复/Momentary	单刀/SPDT	K16-4310
L  R	自锁/Maintained			双刀/DPDT	K16-4322		
L  R	自复/Momentary			双刀/DPDT	K16-4320		
90° 3位 3 Postion	L  C  R		自锁/Maintained	双刀/DPDT	K16-5323		
	L  C  R		左锁右复/Left lock Right reset	双刀/DPDT	K16-5327		
	L  C  R	左复右锁/Left reset Right lock	双刀/DPDT	K16-5326			
	L  C  R	自复/Momentary	双刀/DPDT	K16-5321			

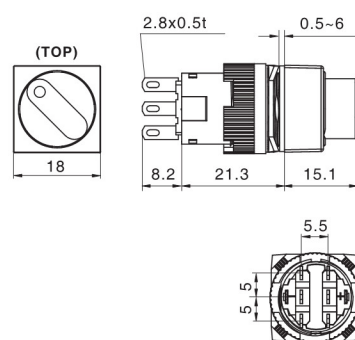
选择钮, 钥匙钮手柄位置/Selector and Key Switch Handle Positon

操作位规格 Operation				触点 Contact	↖	↑	↗
90° 2位 2 Positon	<p>自锁 Maintained</p>		<p>自复 Momentary</p>		单刀 SPDT		
					双刀 DPDT		
90° 3位 3 Positon	<p>自锁 Maintained</p>	<p>左锁右复 Left lock Right reset</p>	<p>左复右锁 Left reset Right lock</p>	<p>自复 Momentary</p>	三刀 TPDT		

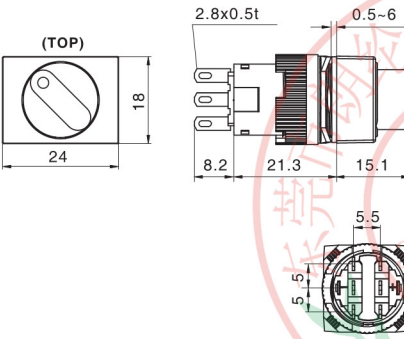
圆形选择钮



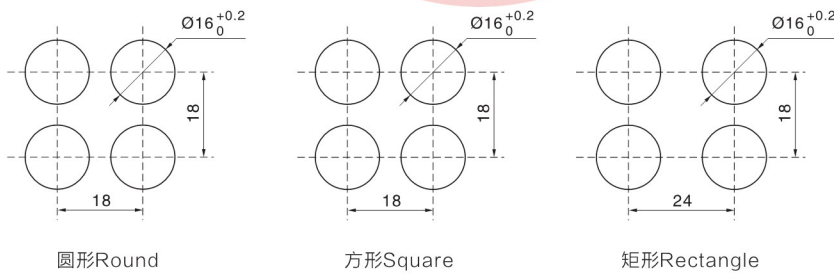
方形选择钮



长方形选择钮



□ 安装尺寸图 / Installation size



□ 端子排列图 / Terminal style

按钮开关/ Push Button

