

特殊符号金属按钮 / Special Symbol Metal Button



■ 特性 / Features

- 防护等级: IP65/IP67/IK10
- 触点银镀金: 3 μ
- LED超高亮冷光源灯显示
- 可定制图案, 颜色及尺寸

符合IEC60947-5-1 GB14048.5标准
Conform to IEC60947-5-1 GB14048.5 Standard

额定参数 / Rated Parameters

工作电压 Working voltage			24V	110V	220V
接触参数 Contact Parameter	AC (50/60Hz)	阻性	—	1.0A	0.5A
		感性	—	0.7A	0.5A
	DC	阻性	1.0A	0.2A	—
		感性	0.7A	0.1A	—

灯珠规格 / Lamp Ratings

灯珠类型Lamp Type	双向LED灯珠(交直流通用) LED lamp(AC/DC)
额定电压Rated Voltage	3V,6V,12V,24V,36V,110V,220VAC/DC
额定电流Rated Current	约7mA 约2mA About 7mA About 2mA
发光颜色LED Color	R G Y O B W
寿命Life	40000小时(参考值) 40000 hours(Reference)
灯珠等效电路 Lamp Circuit diagram	<p>内置电阻; 采用6V灯珠, 需外接电阻。 采用交直流通用的LED灯珠, 接线端子无正负极区分; 60V以下灯珠已内置保护电阻; Using AC/DC LED lamp, the terminals have no difference of anode and cathode; Using inner resistance for the lamp below 60V. Using 6V lamp when the lamp voltage is above 60V, and need connect outer dropping resistance.</p>

注: 如需单向直流LED灯珠可定做; 其他电压规格可按需求定做。 DC LED and other voltage can be made to order.

多种规格、多种颜色



按钮开关型号命名 / Pushbutton Select Code

	—			—			—	
安装尺寸 Install Size		动作方式 Action Style	头部形状 Shape of Top		触点形式 Contact Type	符号形式 Symbol Type		颜色 Color
12mm 16mm 19mm 22mm 25mm 28mm 30mm 40mm		2:自复按钮 3:自锁按钮 2:Momentary 3:Maintained	6:高面带灯 7:环面带灯 6:High Ring Illuminated 7:Ring Illuminated		1:1NO+1NC 2:2NO+2NC	SZ1-10:数字符号 P:电源符号 S:SOS符号 DB:门铃符号 L:灯泡符号 JT:箭头符号 AK:感叹符号 K:警示符号 SZ1-10: Number P: Power Supply S: SOS DB: Doorbell L: Light bulb JT: Arrow AK: Exclamatory mark K: Warning		R 红色 / Red G 绿色 / Green B 蓝色 / Blue W 白色 / White Y 黄色 / Yellow O 橘色 / Orange
								D:24VDC E:12VDC F:6.3VDC A1:110VAC A2:220VAC
								空:不锈钢 T:铜镀铬 Nil:Stainless steel T: Copper plated Cr

注: 常规的定制都是不锈钢外壳, 如需铜镀铬外壳, 请在型号后面加T。

Note: The regular material is Stainless steel, if you want Copper Plated Cr, please add T behind.

触点规格 / Contact Ratings

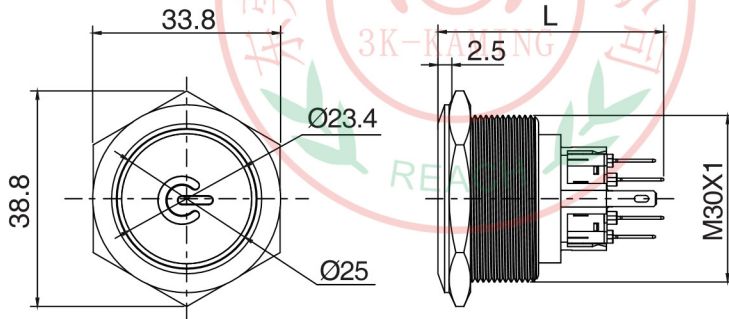
额定绝缘电压/Rated insulation voltage	250V					
发热电流/Heating current I _{th}	3A温度不超过最大额定值所允许的电流 Temperature does not exceed the maximum allowed current					
额定使用电压/Rated voltage	12V	24V	110V	220V		
额定使用电流 Rated current	交流AC 50/60Hz	电阻性负载 Resistive load	-	5A	3A	
		电感性负载 Inductive load	-	3A	2A	
	直流DC	电阻性负载 Resistive load	5A	5A	1A	0.5A
		电感性负载 Inductive load	2A	2A	0.2A	0.1A
触点材料/Contact material	银氧化镍/Silver nickel oxide		银镀金/Silver Plated Gold			

触点结构 / Contact Structure

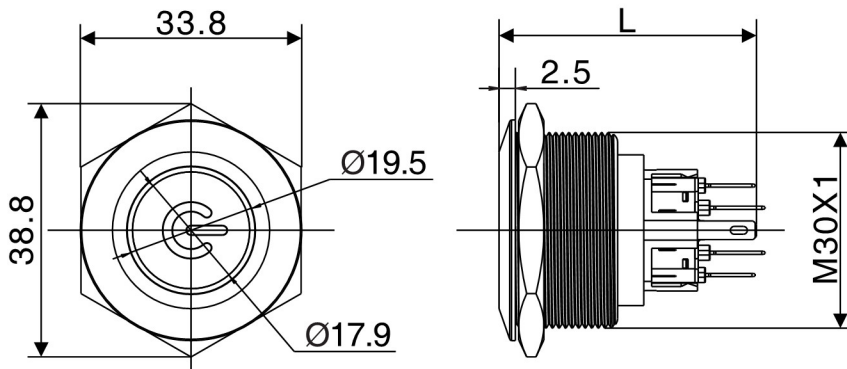
型式Type	No.1	No.2	No.3
符号Sign			
示意图 Diagram			
端子描述 Terminal Description			
说明 Explanation	具有两个端子的双断电慢动触头开关个别产品可定制Y型常闭开关, 详见产品说明 Using two terminals, double-break and slow-motion contact. Y type NC switch can be made to order for individual product, pls check the product description.		

Special Symbol Metal Button

名称/外观 Product appearance	带灯形式 Illuminated type	操作类别 Operation	触点 Contact	产品型号 Model	带灯颜色 Color	额定电压 Rated Voltage	外壳材料 Crust Material
电源符号 / Power Supply 	带灯 With LED	自复 Momentary	1NO+1NC	J30-271P □●	请用下列颜色编码 替换型号中的"□" R 红色/Red G 绿色/Green Y 黄色/Yellow W 白色/White B 蓝色/Blue O 橘色 / Orange	请用下列颜色编码 替换型号中的"●" D:24VDC E:12VDC F:6.3VDC A1:110VAC A2:220VAC	空:不锈钢 T:铜镀铬 Nil:Stainless steel T: Copper plated Cr
		自锁 Maintained	1NO+1NC	J30-371P □●			
电源符号 / Power Supply 	带灯 With LED	自复 Momentary	1NO+1NC	J30-271P-N □●			
		自锁 Maintained	1NO+1NC	J30-371P-N □●			



L:自复:40.6
自锁:42.25



L:自复:40.6
自锁:42.25