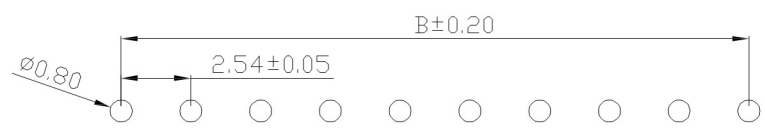
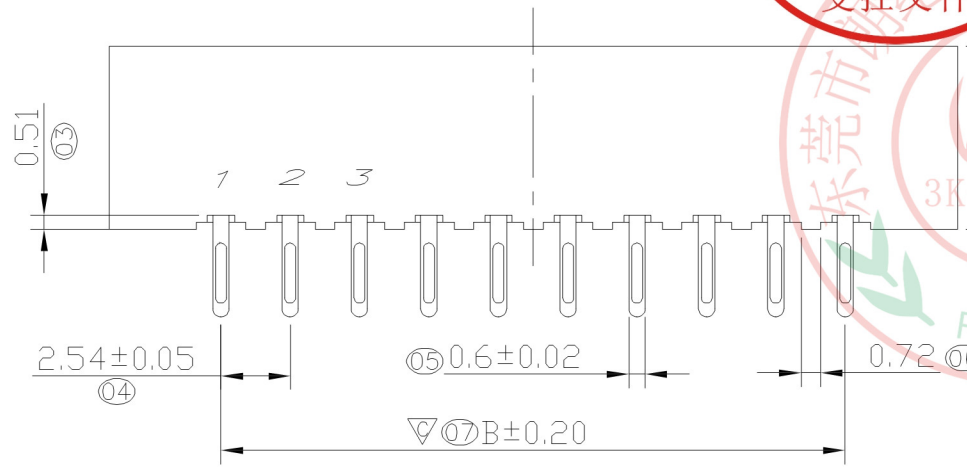


PIN	△P/N	A	B	备注
2	11134-002003	10.74	2.54	P V C 收 缩 袋
3	11134-003005	13.28	5.08	
4	11134-004001	15.82	7.62	
5	11134-005003	18.36	10.16	
6	11134-006004	20.90	12.70	
7	11134-007004	23.44	15.24	
8	11134-008007	25.98	17.78	
9	11134-009001	28.52	20.32	
10	11134-010001	31.06	22.86	
11	11134-011001	33.60	25.40	
12	11134-012005	36.14	27.94	+ 保 丽 龙 片 包 装
13	11134-013005	38.68	30.48	
14	11134-014001	41.22	33.02	
15	11134-015003	43.76	35.56	
16	11134-016003	46.30	38.10	
17	11134-017004	48.84	40.64	
18	11134-018005	51.38	43.18	
19	11134-019001	53.92	45.72	
20	11134-020003	56.46	48.26	
21		59.00	50.80	
22	11134-022001	61.54	53.34	
23		64.08	55.88	
24		66.62	58.42	
25		69.16	60.96	
26		71.70	63.50	
27		74.24	66.04	

备注：  
 塑胶：PBT+25%GF (UL 94V-0)  
 端子：磷铜C5191 R-H 镍底  
 50u"Min. 表面镀亮锡200u"Min.  
 性能：  
 额定电流：1A, AC/DC  
 额定电压：200V  
 接触阻抗：30mΩ Max.  
 绝缘阻抗：1000MΩ MIN.  
 耐电压值：500V RMS  
 工作温度：-55℃ to +85℃.  
 标记⊗为FAI尺寸，标记▽为重点  
 管控及首件检测尺寸



PCB LAYOUT

**东莞市朗纶电子制品有限公司**  
**Dongguan langlun electronic products Co., Ltd**

UNITS mm	PART NO.(INTENDED USE) 2.54-A-nP			TITLE: 2.54MM 180° 薄膜插座		
MAT'L	APPD:			DWG NO.: 2.54-A-nP		
FINISH	CHKD:			SCALE	SHEET	REV.
Q'TY	DR: HU 2016.09.28			1/1	1/1	A
X.± 0.3	X°.± 5°	PCS				
.X± 0.25	.X°.± 2°					
.XX± 0.20	.XX°.± 1°					
.XXX± 0.10	.XXX°.± 0.5°					