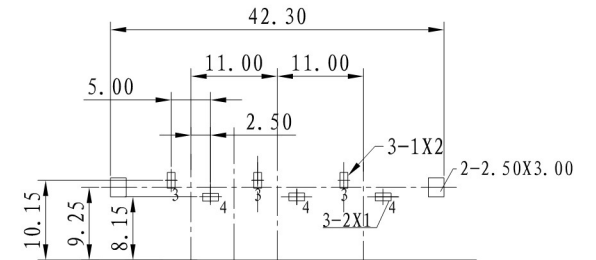
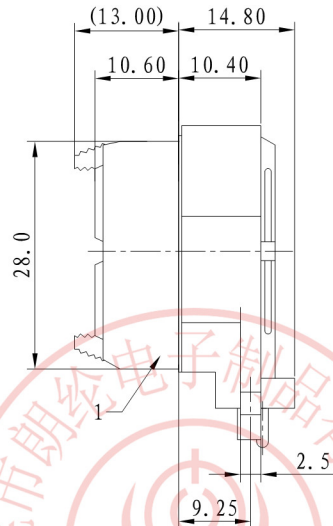
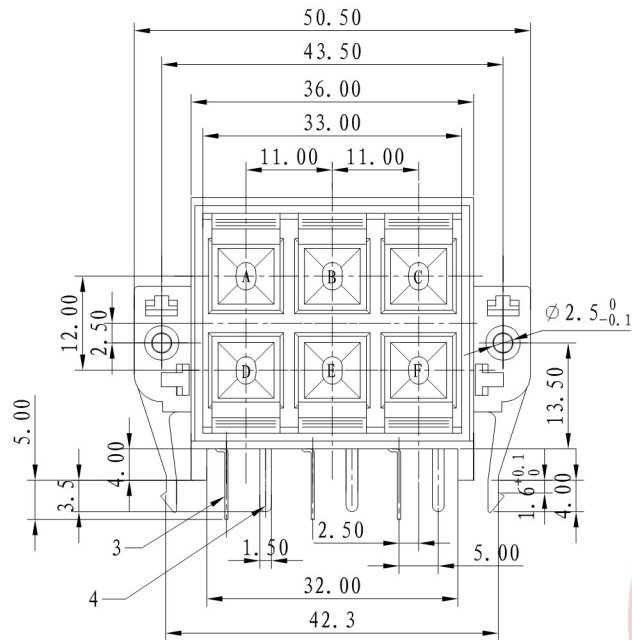
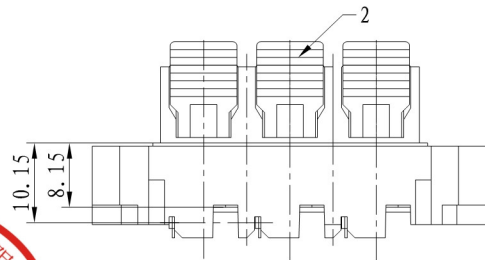




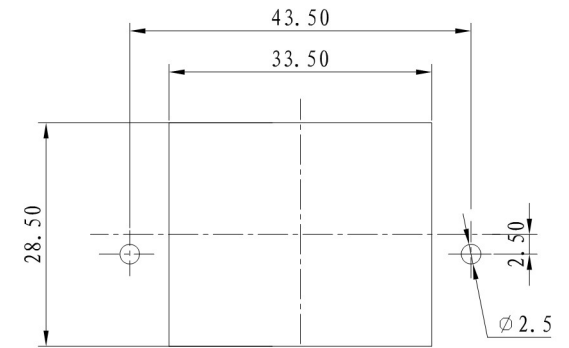
客户	
客户型号	
客户料号	
颜色	上红下黑



线路图



按钮	A	B	C
颜色	红	红	红
料号	40341704	40341704	40341704
按钮	D	E	F
颜色	黑	黑	黑
料号	40341705	40341705	40341705

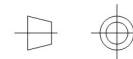


PCB LAYOUT
TOP VIEW
TOP VIEW



4	303417071	短针	H65-0.5Y	3	铜锡		
3	303417011	长针	H65-0.5Y	3	铜锡		
2		按钮	POM	6			
1	40360101	基座	ABS 94HB	1	黑色		
NO	物料代码	名称	材质	数量	色别/镀层	供应商	备注

产品名称: WP6-1B	公差: ±0.2	绘制:
品名: WP外接线插座	单位: mm	审核:
成品料号: 50360102	比例: /	批准:



东莞市朗纶电子制品有限公司
Dongguan langlun electronic products Co., Ltd