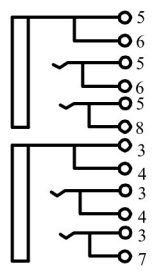
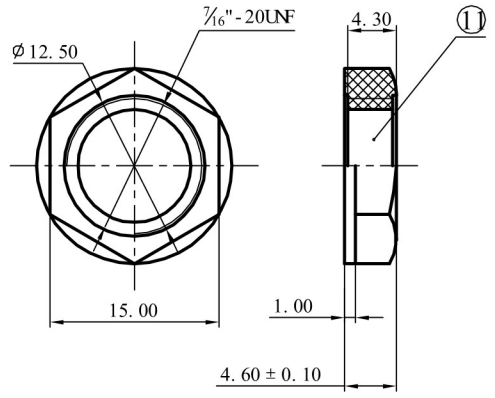


线路板



电路图



11	40533801	6338螺母	PA66	2	黑色
10	305337055	SJ6337屏蔽盖	QSn6.5-0.1-0.3Y	1	镀纯锡/19mm
9	305307064	SJ6307D铜套	HPb65-1	2	镀镍
8	305338033	SJ6338-3#长静片	H65-0.4Y	2	镀银
7	305337033	SJ6337-3#长静片	H65-0.4Y	2	镀银
6	305337023	SJ6337-2#短静片	H65-0.4Y	1	镀银
5	305338023	SJ6338-2#短静片	H65-0.4Y	1	镀银
4	305338013	SJ6338-1#动片	QSn6.5-0.1-0.4Y	3	镀银
3	305337013	SJ6337-1#动片	QSn6.5-0.1-0.4Y	3	镀银
2	40533702	SJ6337隔板	PA66	1	黑色/6.3H
1	40533707	SJ6337C底座	PA66	2	黑色
NQ	料号	名称	材料	数量	备注

型号: SJ-6337C/P	公差:	制图:
品名: 6.35 PHONE JACK	单位: mm	审核:
料号: 50533708	比例:	批准:
视图		
东莞市朗纶电子制品有限公司 Dongguan langlun electronic products Co., Ltd		