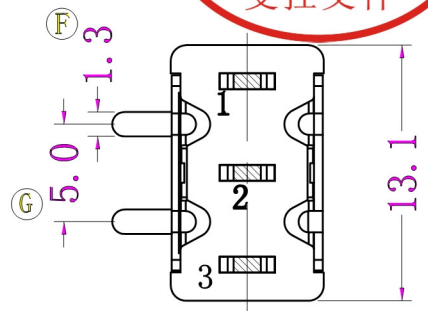
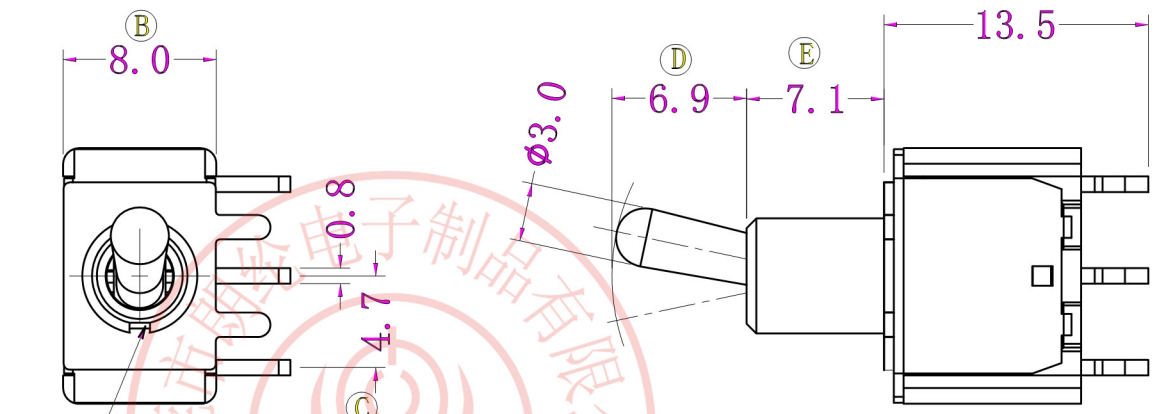


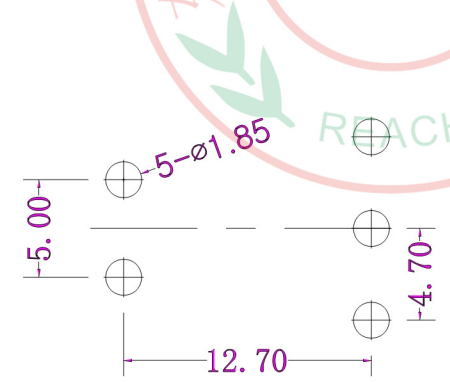
REV	DESCRIPTION	DESIGNER	DATE
-----	-------------	----------	------

自由公差		
区分	类别	公差
0	<0.5	±0.10
0.50	<5	±0.15
5.0	<10	±0.20
10.0	<20	±0.30
20.0	<50	±0.40
未标注R角		R0.2
未标注角度公差		±1°

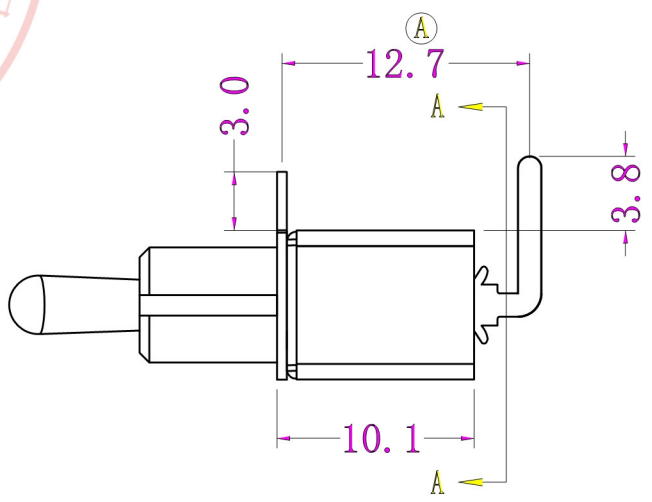


A-A剖面

键槽



PC安装



按钮位置及导通端子示意图

	POS. 1	POS. 2	POS. 3
Model			
NO.	键槽		
103	ON	OFF	ON
SCHEMATIC		OFF	



NO	NAME	MATERIAL	QTY	FINISHING	NO	NAME	MATERIAL	QTY	FINISHING	APVD	DATE	2020-03-04	
1	手柄	黄铜	1	镀铬	7	动触片	H65	1	镀银	SPECIFICATION NO.			
2	轴套	黄铜	1	镀铬	8	端子	H65	3	镀银	TITLE	TOGGLE SWITCH		
3	铁盖	SUS	1	本色	9	基座	PPA	1	红色	PART NO.	MT-0-103-C003-N003-RS		
4	弹簧	碳钢	1	黑色	10	插脚	SPCC	1	镀银	MATERIAL NO.	SM00066ZNR		
5	摆杆	SPCC	1	镀镍	东莞市朗纶电子制品有限公司 Dongguan langlun electronic products Co., Ltd					SCALE	1:1		UNIT: mm
6	滑块	PA46	1	黑色						CKD		DWN	黄泳何