

### 技术参数 >>

#### 1、产品型号说明及其含义

**RS B 1-50- A2-10 / 1 L F C1 M O**  
 1 2 3 4 5 6 7 8 9 10 11 12

序号	型号说明	RSB1-50	
1	企业代号	“RS” 锐新科技Ruishin Technology	
2	产品代号	B液压电磁断路器Circuit breakr for equipment	
3	设计序号	1	
4	最大壳架等级电流	50	100
5	脱扣曲线	A1交流短延时 A2交流中延时 A3交流长延时 Z1直流短延时 Z2直流中延时 Z3直流长延时	
6	额定电流Rated current	1A-50A	1A-100A
7	极数	1-1P 2-2P 3-3P 4-4P	
8	安装方式	Q嵌入式安装 L螺钉式安装	L螺钉式安装
9	接线方式	H焊接式/连接片式接线 F上翻接线片螺钉式接线	S螺栓式接线
10	操作形式	C1黑色长手柄白字ON/OFF C2白色长手柄黑字ON/OFF C3黄色长手柄黑字ON/OFFY 摇键垂直白字ON/OFF D1黑色短手柄白字ON/OFF D2白色短手柄黑字ON/OFF D3黄色短手柄黑字ON/OFF	
11	操动器数量	M每极一个 N每多极单位一个（四极2个）	
12	附件代号	0无附件 1带辅助触头	

#### 2、主要技术参数

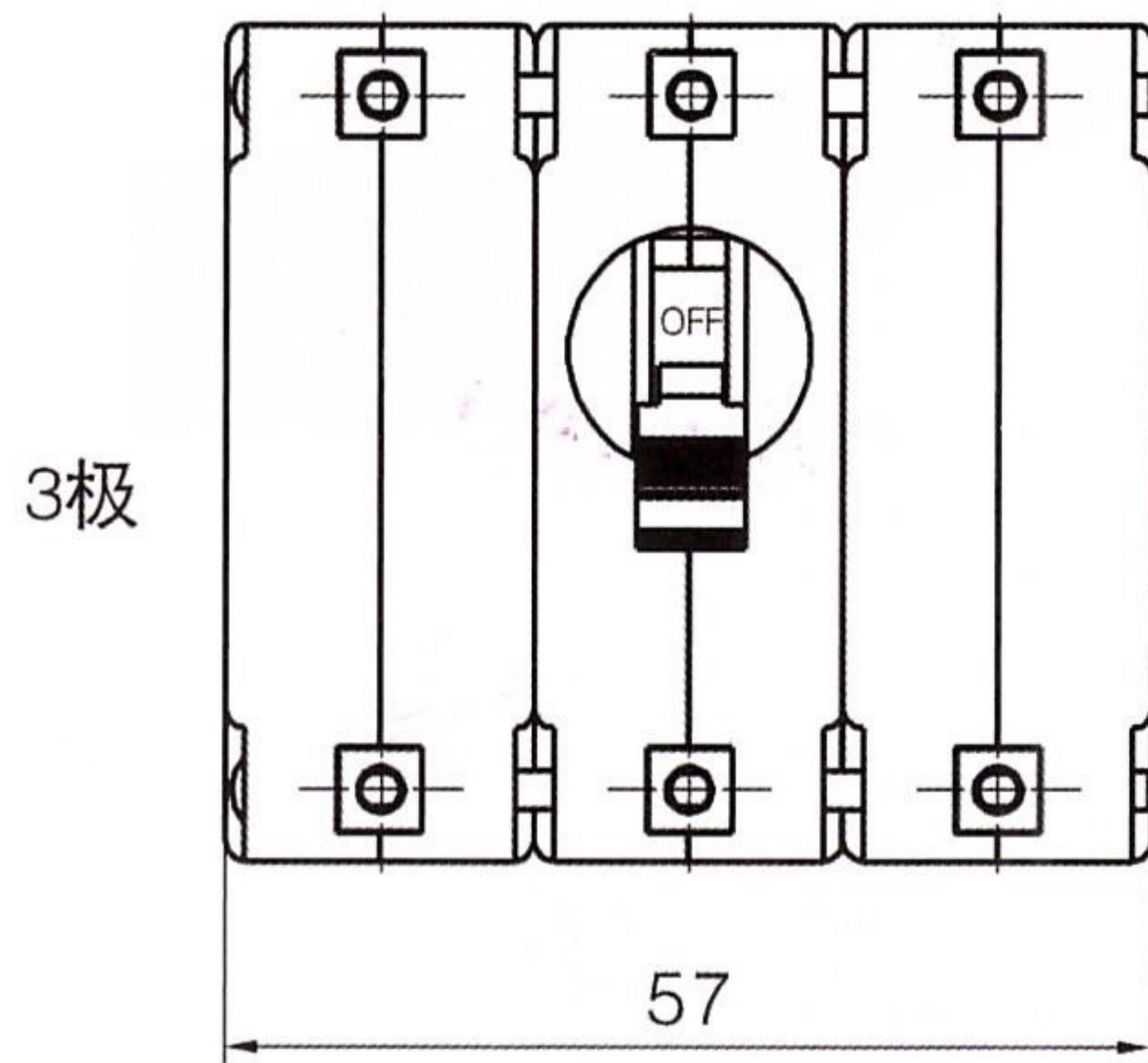
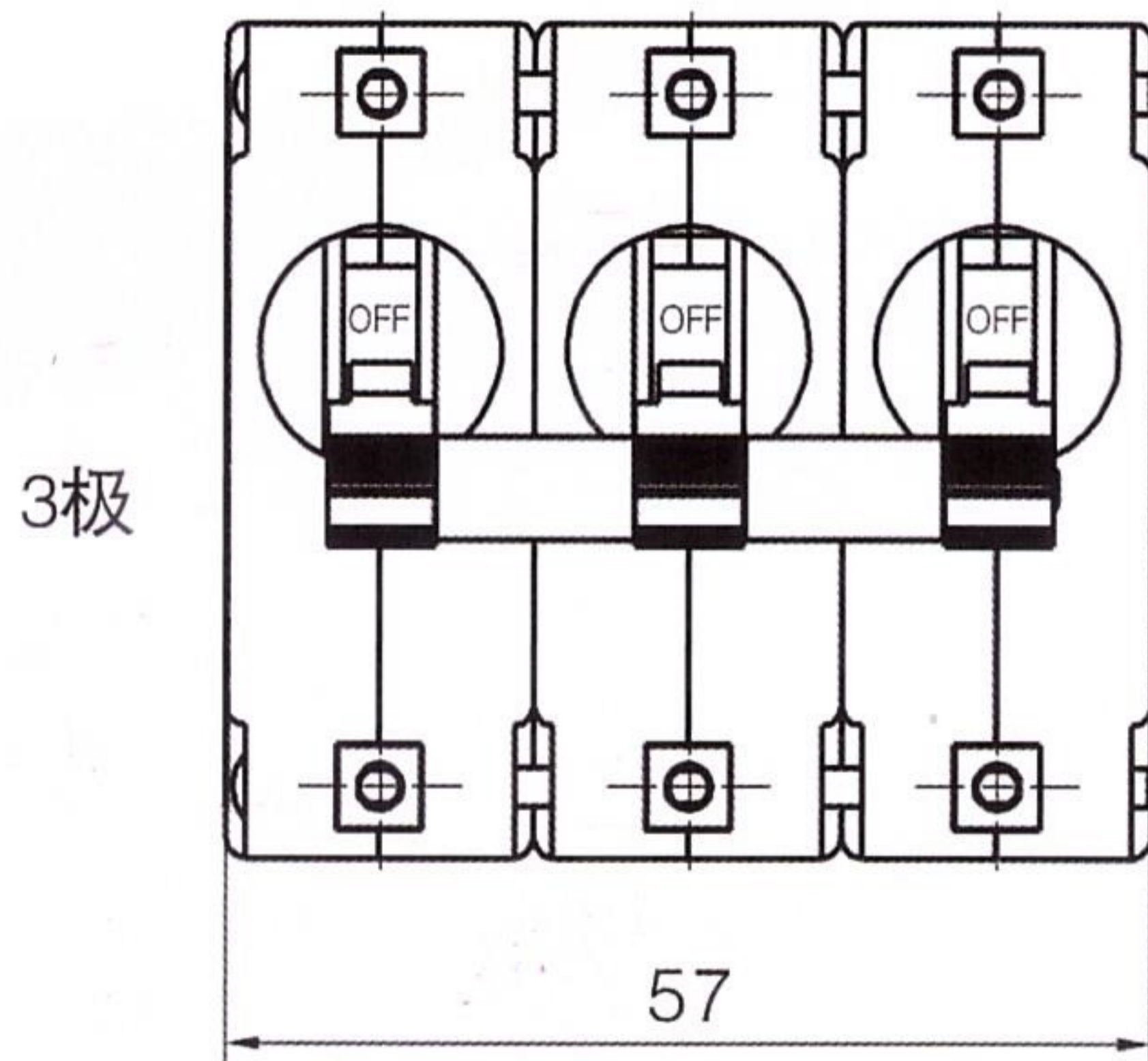
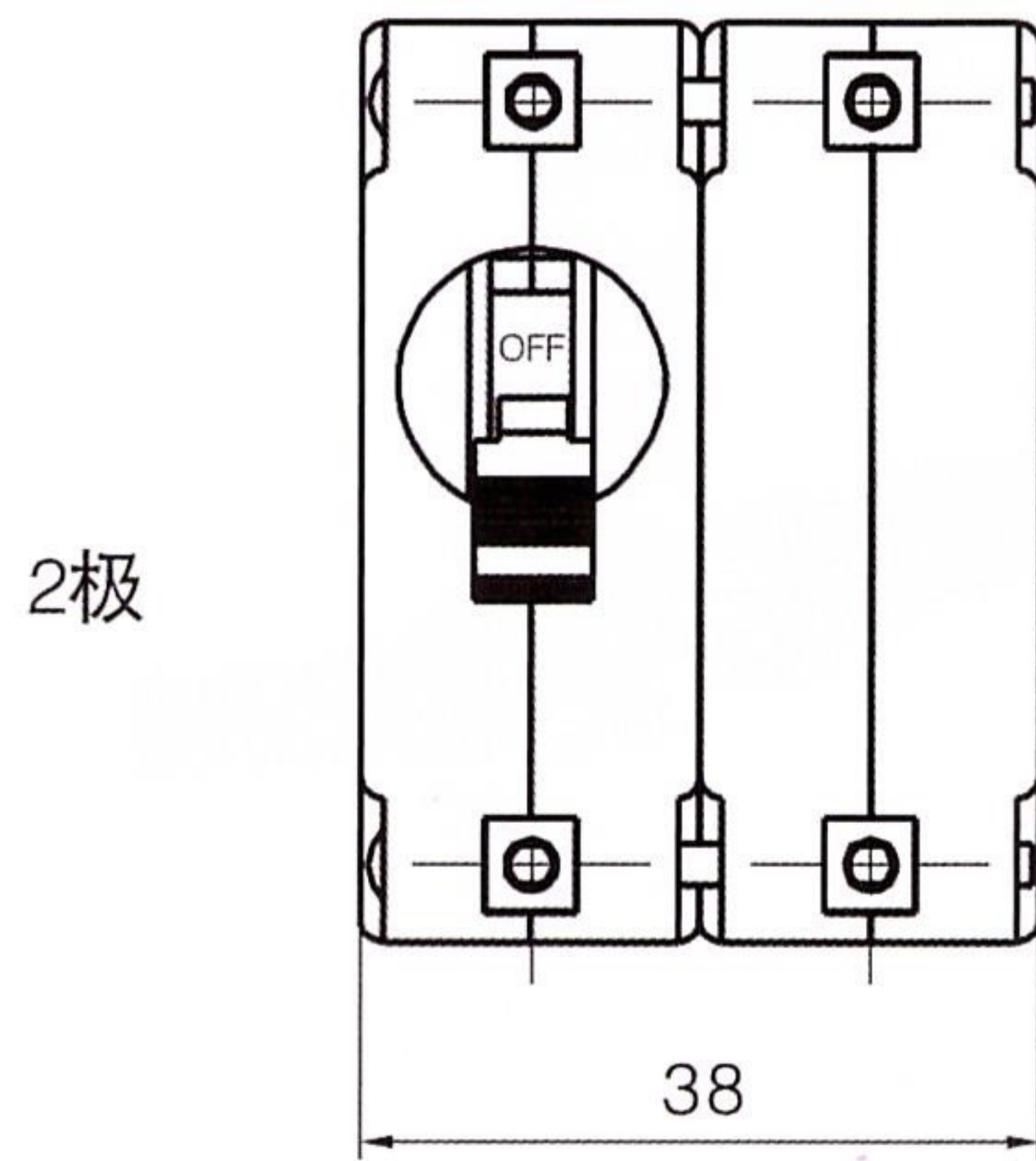
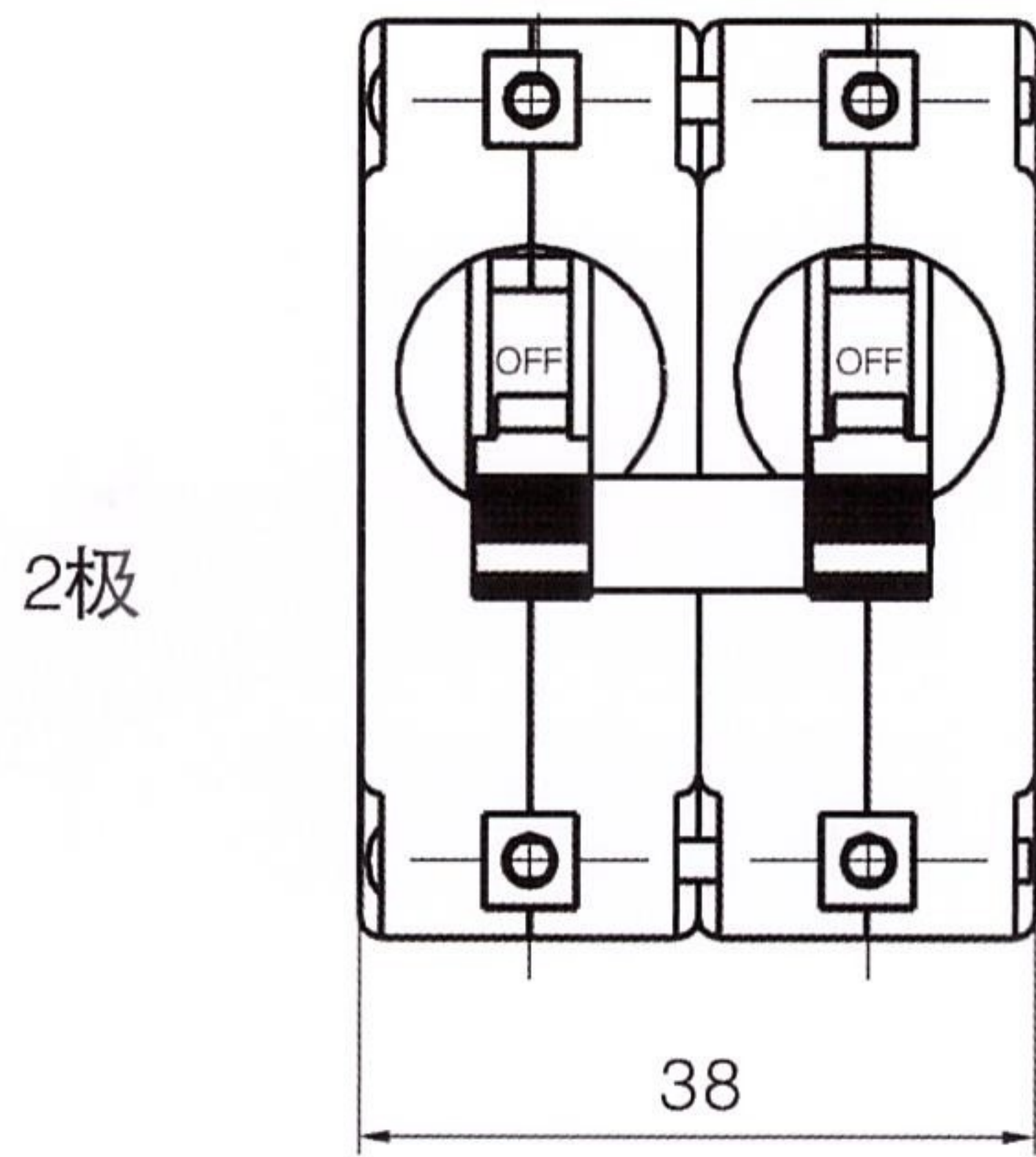
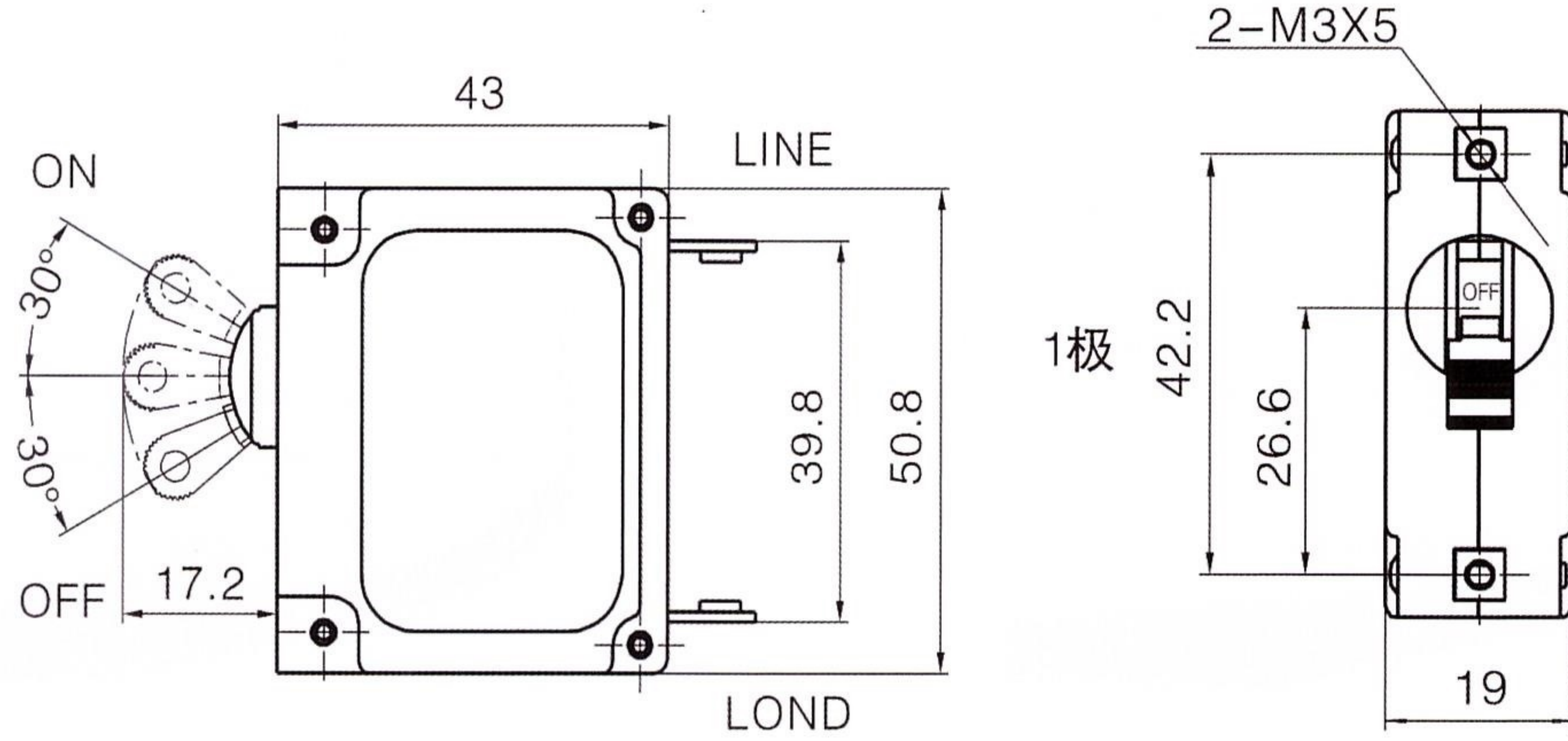
型号	额定电流(A)	额定工作电压(V)	分断能力(kA)		机械电气寿命	辅助触头	符合标准
			TUV	UL			
RSB1-50	1-50	DC80	5000	5000	10000次 (其中电气 寿命6000次)	AC250V 5A	IEC60934 EN63934 GB17701
		AC240/415	2000	2000			
RSB1-100	1-100	DC80	5000	5000			
		AC240/415	2000	2000			



## 外形尺寸及安装尺寸 >>

### RSB1-50

螺钉安装，长手柄操作





## 外形尺寸及安装尺寸 >>

### RSB1-50

螺钉安装，长手柄操作

