

Rating:

CQC	6A 250V AC	6(8)A 250V AC	8/128A 250V AC
UL cUL	10A 125V AC / 6A 250V AC		
VDE	6(4)A 250V AC T85/55		
KC	6(4)A 250V AC		
TUV	8/128A 250V AC		

Circuit Diagram: 4P ON-OFF

Terminal Strength: $\geq 80N$

Electrical life: ≥ 10000 cycles

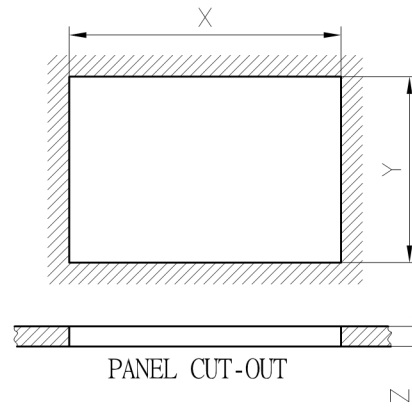
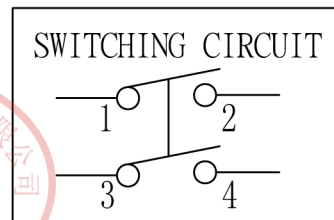
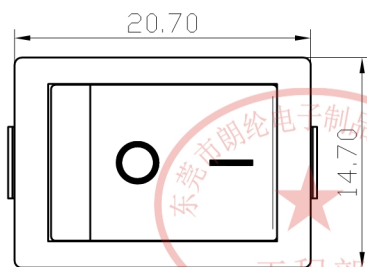
Withstand Voltage: Withstand Voltage:1800VAC 1min

Terminals to Button:3000VAC 1min


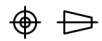
Leakage Current: 1mA

Current resistance: $\leq 50m\Omega$ (initial)

Insulation resistance: $\geq 100M\Omega$



PANEL CUT-OUT		
Z	Y	X
0.70~1.25	12.90~13.10	18.9~19.1
1.25~2.00	12.90~13.10	19.1~19.2
2.00~3.00	12.90~13.10	19.3~19.4

A4				普通公差:	 东莞市朗纶电子制品有限公司 Dongguan langlun electronic products Co., Ltd								
A3				COMMON TOLERANCE:		单位	mm	投影		品名	跷板开关	比例	1.5:1
A2				UP TO 5		± 0.20	UNIT		核 对	吴路方	型号		
A1				ABOVE 5 TO 30		± 0.30	绘图	朱文林	核 对	吴路方	型号	3K601D-2010011BB	
				ABOVE 30	± 0.50	日期	2012.11.14	核 准	周培雷	图号	3K601D-2010011BB		
REV.	DATE	REVISION DESCRIPTION	ISSUE	ANGULAR	$\pm 5^\circ$	日期		核 准		图号			