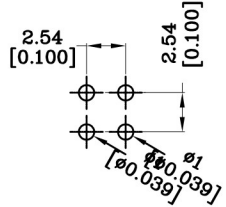
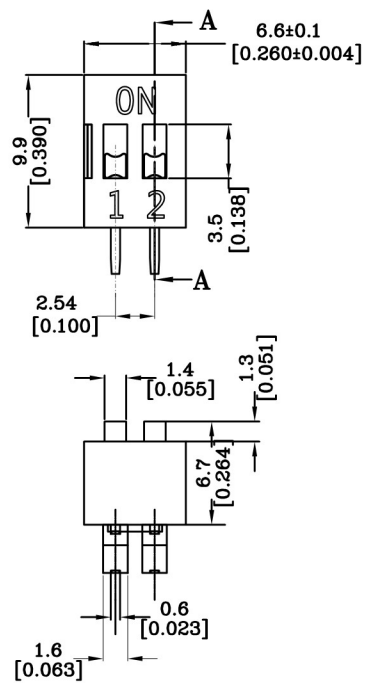
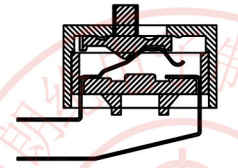
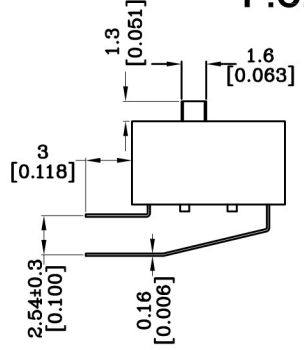


REV.NO	DESCRIPTION	DRAWN	CHECKED	APPROVED
ONE	NEW RELEASE			



P.C.B LAYOUT



SECTION A-A

备注:

一. 机械性能

1. 操作力: 200g Max
2. 推钮行程: 2.00mm
3. 使用温度: -20°C ~ +70°C
4. 储存温度: -40°C ~ +85°C

三. 电器性能

1. 电器寿命: 在电压24VDC与电流25mA之下测试, 可来回拨动3000次。
2. 开关不经常切换额定电流: 100mA, 耐压50VDC。
3. 开关经常切换额定电流: 25mA, 耐压24VDC。
4. 接触阻抗: 初始值最大50mΩ; 测试后最大值100mΩ。
5. 绝缘阻抗: 最小100mΩ, 500VDC。
6. 耐压强度: 500VAC/1分钟。
7. 极际电容: 最大5pF。
8. 回路: 单极点单选择。

二. 材料

1. 底座: PBT环保工程塑料, 黑色
2. 上盖: PBT环保工程塑料, 红色/蓝色/黑色
3. 推钮: PBT环保工程塑料, 白色
4. 端子: 环保合金铜镀金

四. 焊接和清洗过程

1. 在所有操作过程中, 请确保开关在"off"位置。
2. 波峰焊: 推荐焊温度在260°C, 最多5秒钟。
3. 手焊: 使用30瓦电烙铁控制温度在320°C, 焊接时间约2秒钟。
4. 清洗: 清洗使用超声波方式, 能给予更好的效果; 使用蒸气清洗时, 温度不超过55°C。

五. 包装资料

以上产品皆以IC管形式包装。
All DIP Switches are shipped in standar IC tube.
DA-02 包装资料

系列 SERIES	开关位数 NO.of POS	每管数量 PER TUBE	每小箱数量 PER BOX
DA	02	74pcs	2960pcs

六. 产品订购信息

HJ11-DA-02

—空白=标准包装
N=中性包装

—外壳颜色
R=红色
B=蓝色
K=黑色



GENERAL TOLERANCE	ANGLE TOLERANCE	PROJECTION	弯角式DIP开关		
X. ±0.50	X. ±5°	UNITS	MM		
.X ±0.30	.X ±3°	SHEET SIZE	A4	MODEL HJ11-DA-02	
.XX ±0.20	.XX ±2°	 东莞市朗纶电子制品有限公司 Dongguan langlun electronic products Co., Ltd			
DRAWING TYPE	CUSTOMER				
SCALE	2:1				SHEET
DRAWING NO	HJ11-02	1 SH			