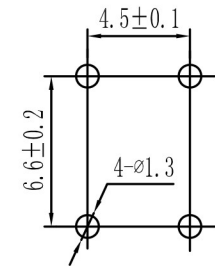
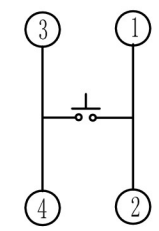


元件面孔位图



电原理图

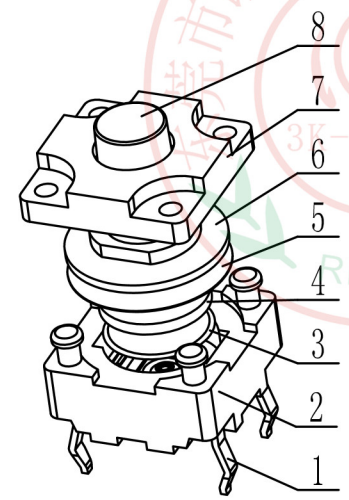
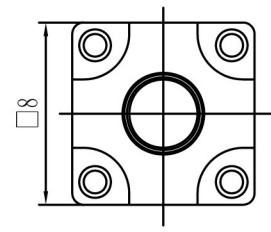


产品型号解释:

KFC	A08	01	1	10H	U	D	K	260gf	S	P	
轻触开关	塑座8×8	防水插脚	普通脚位	总高	铜下件 塑座	大炮卡件	进钢弹片	弹片克力	塑盖	PPA按钮	

轻触开关主要技术指标: Main Specifications:

气候等级 Climate Grade	额定值 Rated Values	接触电阻 Contact Resistance	耐电压 Dielectric Strength	绝缘电阻 Insulation Resistance	动作力 Operating Force	寿命 Life	盐雾试验 Salt mist Test	防水试验
-25℃ 至 +75℃	12V DC, 0.1A	≤0.05Ω	250V AC	≥100MΩ	260gf±50gf	5W times	12±1 hours.	IP67



序号	零件料号	名称	材料	数量	镀层/颜色	备注
8	——	按钮	PPA	1	黑色	借用KPCA0601-8.5H
7	——	塑盖	PA66	1	黑色	
6	——	防水垫	硅胶 t=0.4	1	黑色	
5	——	防水膜	硅胶 t=0.06	1	白色	
4	——	按钮垫	PA66	1	黑色	
3	——	弹片	进钢 t=0.06	1	Ag	JKG-260g
2	——	塑座	增强PA66	1	黑色	
1	——	卡件	H62-Y1 t=0.3	1	Ag	

东莞市朗纶电子制品有限公司

变更单号	版本	日期	内容描述	变更	审核	批准	未注公差
	A/0						角度 ±5° >30~ ±0.45 >10~30 ±0.35 ~10 ±0.25

防水轻触外形图

设计	易光明	13.09.11	产品型号	KFCA0801-1-10HUDK260SP		
审核	阮家泉	13.09.11	客户编码	8×10H 防水铜大炮进钢260g高温环保四		
批准	张厚军	13.09.11	页码	1 OF 1	A4	
比例	3:1	单位	mm			