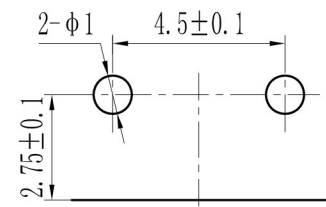
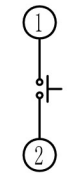


元件面孔位图



电原理图

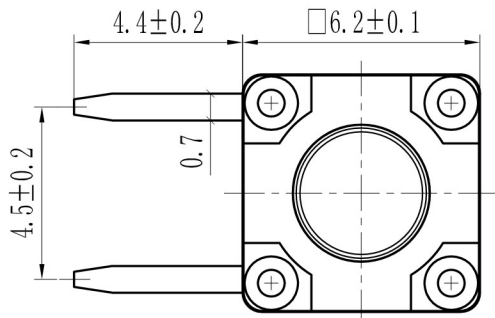


产品型号解释:

KFC	A06	25	2	6H	UP	P	K	250	S	P
轻触开关	塑座6×6	四边平二	类型	总高	2高铜卡件 高温塑座	平炮卡件	进钢弹片	弹片克力	塑盖	PPA按钮

轻触开关主要技术指标: Main Specifications:

气候等级 Climate Grade	额定值 Rated Values	接触电阻 Contact Resistance	耐电压 Dielectric Strength	绝缘电阻 Insulation Resistance	动作力 Operating Force	寿命 Life	盐雾试验 Salt mist Test	防护试验 IP67
-25℃ 至 +75℃	12V DC, 0.1A	≤0.05Ω	250V AC	≥100MΩ	250gf±50gf	8W times	12±1 hours.	



7	——	塑座	PPA	1	黑色	借KFA0620
6	——	塑盖	PPA	1	黑色	借KFA0620
5	——	按钮	PPA	1	黑色	借KFA0601-6H
4	——	防水垫	硅胶 t=0.4	1	黑色	借KFA0620
3	——	防水膜	硅胶 t=0.06	1	深黄色	借KFA0620
2	——	弹片	不锈钢 t=0.06	1	Ag	借FCA0620
1	——	卡件	H62-Y1 t=0.3	1	Ag	借FCA0620
序号	零件料号	名称	材料	数量	镀层/颜色	备注

东莞市朗纶电子制品有限公司

变更单号	版本	日期	内容描述	变更	审核	批准	未注公差
	A/0						>20~ ±0.15 >10~20 ±0.10 >5~10 ±0.05 ~5 ±0.03

防水轻触
外形图

设计	易光明	17.06.27	产品 型号	KFC A0625-2-6HUPPK250S12P	
审核	张厚富	17.06.27			
批准	张厚军	17.06.27			
比例	5:1	单位	mm	产品 料号	6×6H 防水不锈钢250g8W四边平二脚
页码	1 OF 1	A4			