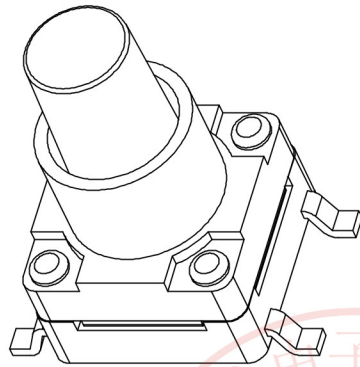
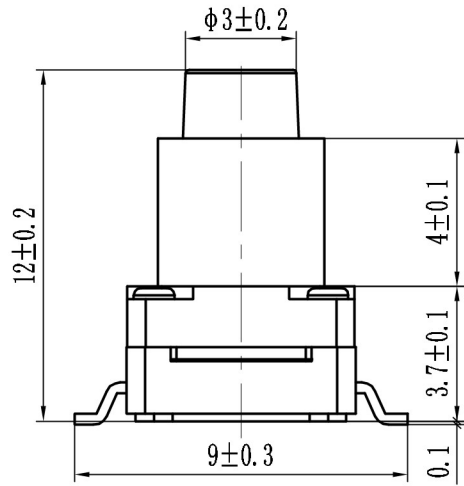
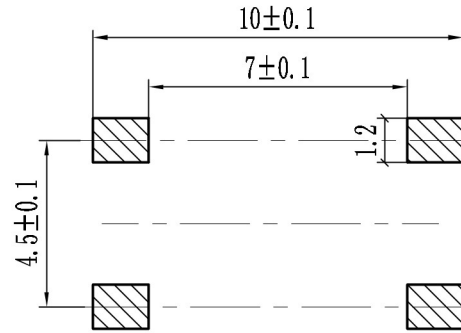


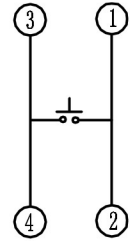
A  
B  
C  
D  
E  
F  
G  
H  
I  
J



元件面孔位图



电原理图

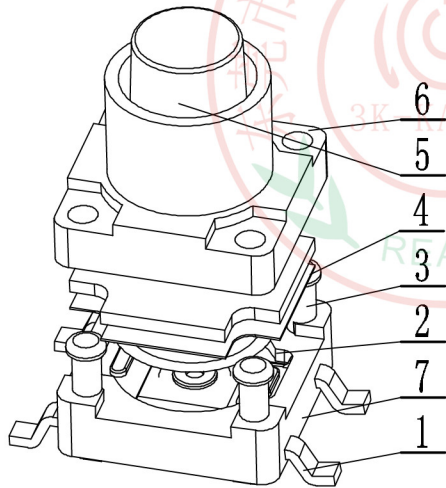
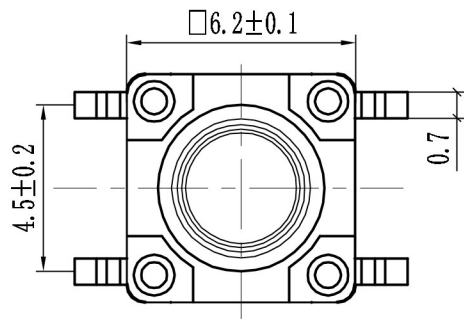


产品型号解释:

KFC	A06	21	9	12H	UP	P	K	250	S	P	
轻触开关	塑座6×6	防水贴片	9长脚位	总高	2高钢卡件 高温塑座	平炮卡件	进钢弹片	弹片克力	护套盖	PPA按钮	

轻触开关主要技术指标: Main Specifications:

气候等级 Climate Grade	额定值 Rated Values	接触电阻 Contact Resistance	耐电压 Dielectric Strength	绝缘电阻 Insulation Resistance	动作力 Operating Force	寿命 Life	盐雾试验 Salt mist Test	防护试验
-25℃ 至 +75℃	12V DC, 0.1A	≤0.05 Ω	250V AC	≥100M Ω	250gf±50gf	6W times	12±1 hours.	IP67



序号	零件料号	名称	材料	数量	镀层/颜色	备注
7	——	塑座	PPA	1	黑色	借用KFCA0620
6	——	护套盖	PA66	1	黑色	借用KFCA0620
5	——	按钮	PPA	1	黑色	借用KFCA0601-12H
4	——	防水垫	硅胶 t=0.4	1	黑色	借用KFCA0620
3	——	防水膜	硅胶 t=0.06	1	深黄色	借用KFCA0620
2	——	弹片	进钢 t=0.06	1	Ag	JKG-250g
1	——	卡件	H62-Y1 t=0.3	1	Ag	借用KFCA0620

## 东莞市朗纶电子制品有限公司

防水轻触  
外形图

							>20~	±0.15
							>10~20	±0.10
							>5~10	±0.05
							~5	±0.03
变更单号	版本	日期	内容描述	变更	审核	批准	未注公差	

设计	易光明	17.03.15	产品 型号	KFCA0621-9-12HUPPK2506S12P						
审核	张厚富	17.03.15		产品 料号	6×12H 防水进钢250g6W全高温环保贴9长					
批准	张厚军	17.03.15	比例		5:1	单位	mm	页码	1 OF 1	A4