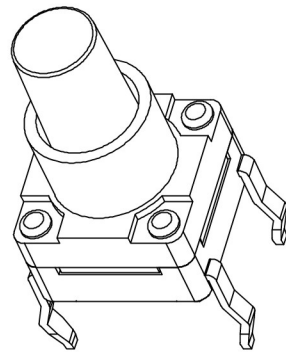
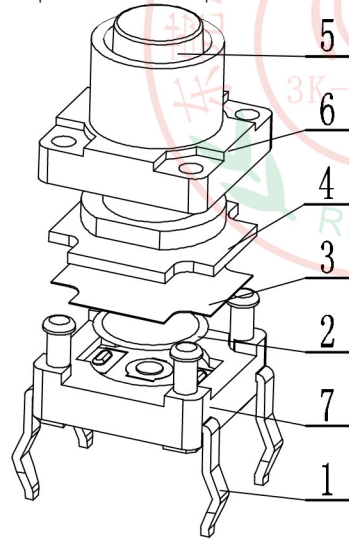
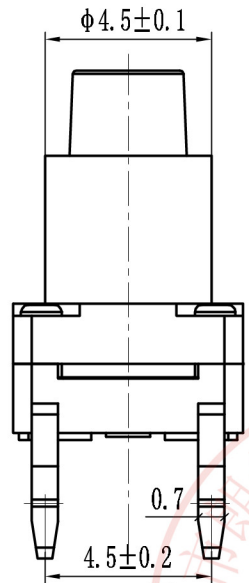
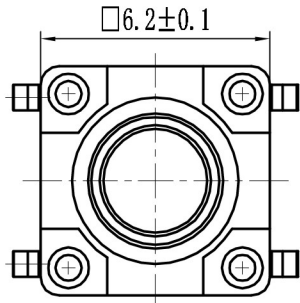
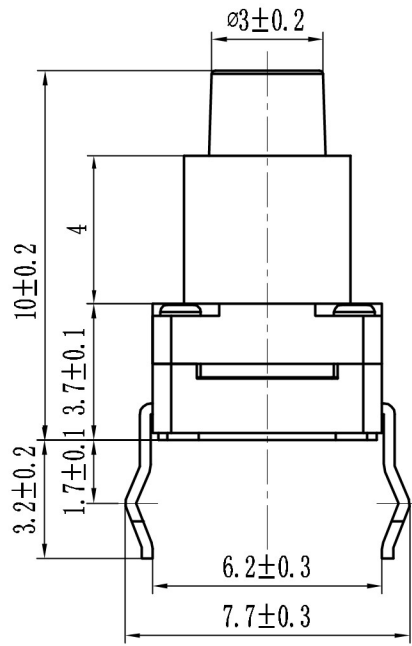
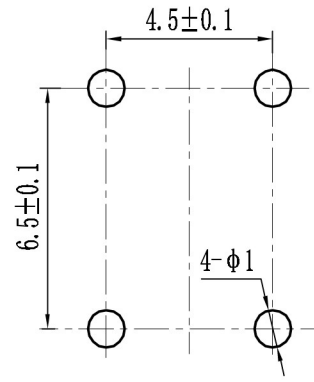


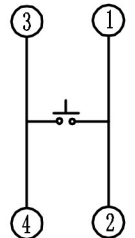
A
B
C
D
E
F
G
H
I
J



元件面孔位图



电原理图



产品型号解释:

KFC	A06	20	10	10H	U	P	K	250	S	P	
轻触开关	塑座6×6	防水插脚	带护套普通脚位	总高	2高铜卡件塑座	平炮卡件	不锈钢	弹片克力	护套盖	PPA按钮	

轻触开关主要技术指标: Main Specifications:

气候等级 Climate Grade	额定值 Rated Values	接触电阻 Contact Resistance	耐电压 Dielectric Strength	绝缘电阻 Insulation Resistance	动作力 Operating Force	寿命 Life	盐雾试验 Salt mist Test	防护试验
-25℃ 至 +75℃	12V DC, 0.1A	≤0.05 Ω	250V AC	≥100M Ω	250gf±50gf	6W times	12±1 hours.	IP67

序号	零件料号	名称	材料	数量	镀层/颜色	备注
7	——	塑座	PA66	1	黑色	
6	——	护套盖	PA66	1	黑色	
5	——	按钮	PPA	1	黑色	
4	——	防水垫	硅胶 t=0.4	1	黑色	
3	——	防水膜	硅胶 t=0.06	1	深黄色	
2	——	弹片	不锈钢 t=0.06	1	Ag	
1	——	卡件	H62-Y1 t=0.3	1	Ag	

东莞市朗纶电子制品有限公司

防水轻触开关
外形图

变更单号	版本	日期	内容描述	变更	审核	批准	未注公差
	A/0						角度 ±5° >30~ ±0.45 >10~30 ±0.35 ~10 ±0.25

设计	易元明	17.11.02	厂册 型号	KFCA0620-10-10HUPK2506S12P		
审核	张厚富	17.11.02		产品 料号	6×10H 防水不锈钢250g6W护套环保四	
批准	张厚军	17.11.02	比例		5:1	单位
			页码	1 OF 1	A4	